

道路側溝 横断用

01
ボックス
カルバート

02
コンクリート
床版

03
擁壁

04
道路用製品
VS側溝

05
道路用製品
側溝

06
道路用製品
境界ブロック

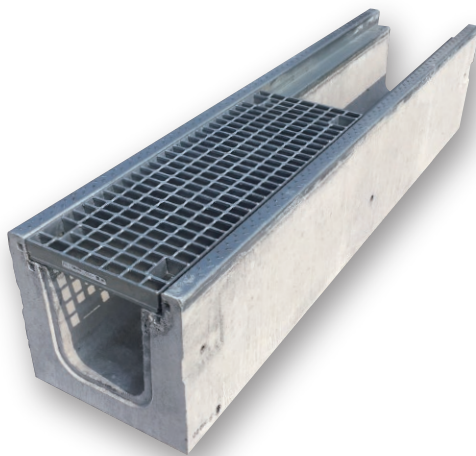
07
柵

08
パラコン製品

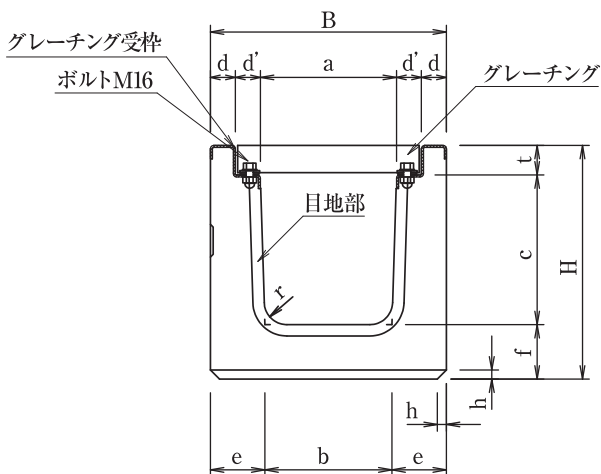
09
名古屋市製品

10
その他製品

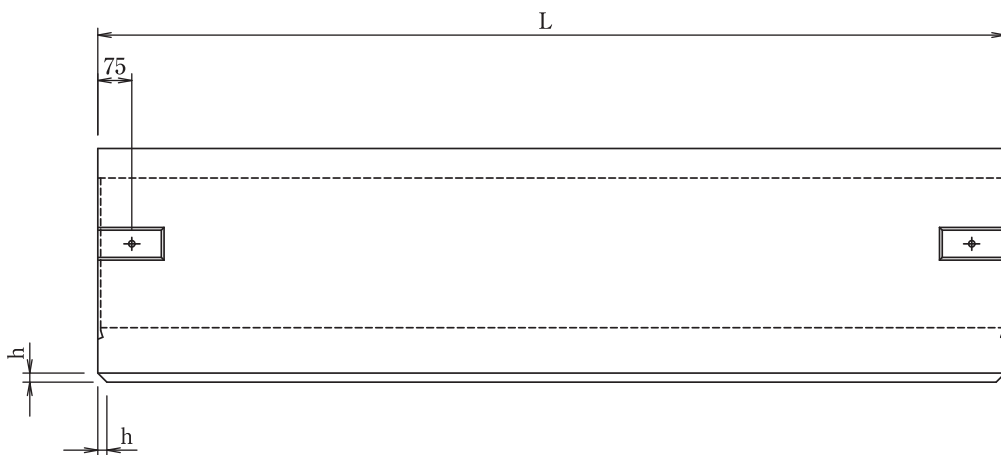
11
会社概要



枠は角欠け防止用のZアングルになっています。



天端面はイボイボの滑り止め加工がされています。



呼び名	寸法(mm)													参考重量(kg)	
	a	B	b	c	d	d'	e	f	H	h	t	r	L	L=1000	L=2000
250	250	460	230	280	50	55	115	115	455	20	60	50	1000 2000	330	660
300A	300	520	280	330	55	55	120	120	515	20	65	50	1000 2000	396	792
300B	300	520	270	430	55	55	125	120	615	20	65	50	1000 2000	459	918

※グレーチングは粗目と細目があります。